

Includes models

J3-01
J3-02
J3B-01

J3 GREASE TRANSFER & J3B DRUM PUMP

Thank you for purchasing a Macnaught GREASE TRANSFER or DRUM PUMP



Please read and retain this instruction sheet to assist you in the operation and maintenance of this quality product. Take particular note of all warnings and safety messages.



Features

Your Macnaught J3 and J3B grease pumps are suitable for use with greases up to and including NLGI No2 consistency.

Materials used in the construction of this pump include Aluminium, Steel, Brass, Nitrile Rubber, Teflon

An economical solution for refilling most standard grease guns from larger bulk pails. Standard J3 is ready to fill Macnaught's range of hand, air and battery powered guns via the 9mm filler located on all models. The J3B is complete with a 1/4" BSP (m) thread on the 1.5m hose to allow the transfer of low pressure grease to centralised lube reservoirs etc

Important Notes



CAUTION

Pumping should only occur in well ventilated areas. Never fill containers in confined areas, e.g. inside a vehicle. Do not operate pump in areas where vapours can accumulate.

Gerätemerkmale

Ihre Macnaught-Fettpumpen J3 und J3B sind für Fette mit einer Konsistenz bis einschließlich NLGI-Klasse 2 geeignet.

Zu den Werkstoffen dieser Pumpe gehören Aluminium, Stahl, Messing, Nitrilkautschuk und Teflon

Eine kostengünstige Lösung zum Nachfüllen der meisten Standard-Fettpressen aus großen Fetteimern. Das Standardmodell J3 eignet sich zum Befüllen aller hand-, druckluft- und batteriebetriebenen Macnaught-Pumpen über deren 9-mm-Einfüllstutzen. Die J3B verfügt über ein 1/4" BSP-Gewinde (m) am 1,5 m langen Schlauch, mit dem Niederdruck-Fett an zentralen Schmierstellen usw. eingebracht werden kann.

Wichtige Hinweise



VORSICHT

Führen Sie das Verpumpen nur in gut belüfteten Räumen durch. Befüllen Sie keine Behälter in beengten Räumen wie z.B. einem Fahrzeug. Betreiben Sie die Pumpe nicht in Bereichen, wo sich Dämpfe ansammeln können.

Benötigtes Werkzeug

Caractéristiques

Vos pompes à graisse J3 et J3B Macnaught peuvent être utilisées avec des graisses d'une viscosité jusqu'à NLGI No 2 incluse.

La fabrication de cette pompe nécessite les matériaux suivants : aluminium, acier, laiton, caoutchouc nitrile et téflon.

Cette solution économique permet de remplir la plupart des pistolets à graisse standard à partir de bidons en vrac volumineux. La pompe standard J3 est prête pour remplir les pistolets pneumatiques manuels sur batterie Macnaught via le dispositif de remplissage de 9 mm qui équipe tous les modèles. La pompe J3B est munie d'un filetage de 1/4" BSP (m) sur le flexible de 1,5 m qui permet de transférer la graisse à basse pression vers des réservoirs de lubrifiant centralisés, etc.

Remarques importantes



ATTENTION

Le pompage doit être effectué uniquement dans des zones correctement aérées. Ne jamais remplir des conteneurs dans des endroits confinés, comme l'intérieur d'un véhicule. Ne pas actionner la pompe dans des zones où les vapeurs peuvent s'accumuler.

Outils nécessaires pour l'assemblage de ce produit :

Características

Las bombas de engrase Macnaught J3 y J3B son adecuadas para grasas con una consistencia máxima de NLGI N.º 2.

Esta bomba está fabricada con aluminio, acero, latón, caucho de nitrilo y teflón.

Una solución económica para rellenar la mayoría de las pistolas de engrase estándar desde contenedores más grandes. La bomba J3 estándar está preparada para rellenar toda la gama de pistolas Macnaught accionadas manualmente, por aire o por batería a través de la boquilla de llenado de 9 mm disponible en todos los modelos. El modelo J3B incluye además una rosca BSP (m) de 1/4" en la manguera de 1,5 m que permite transferir grasa a baja presión a depósitos de lubricación centralizados, etc.

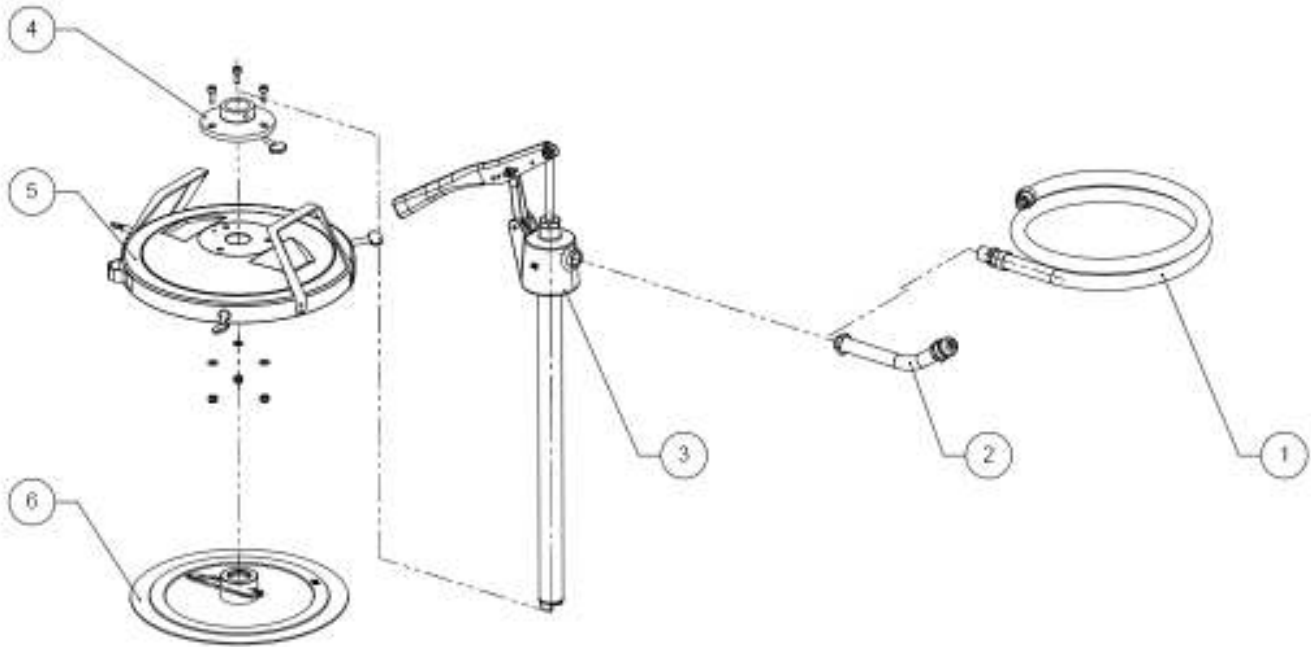
Notas importantes



PRECAUCIÓN

Solo se debe bombear en zonas bien ventiladas. Los contenedores nunca se deben llenar en espacios reducidos (p. ej., dentro de un vehículo). No accione la bomba en lugares en los que puedan acumularse vapores.

Herramientas necesarias para montar este producto

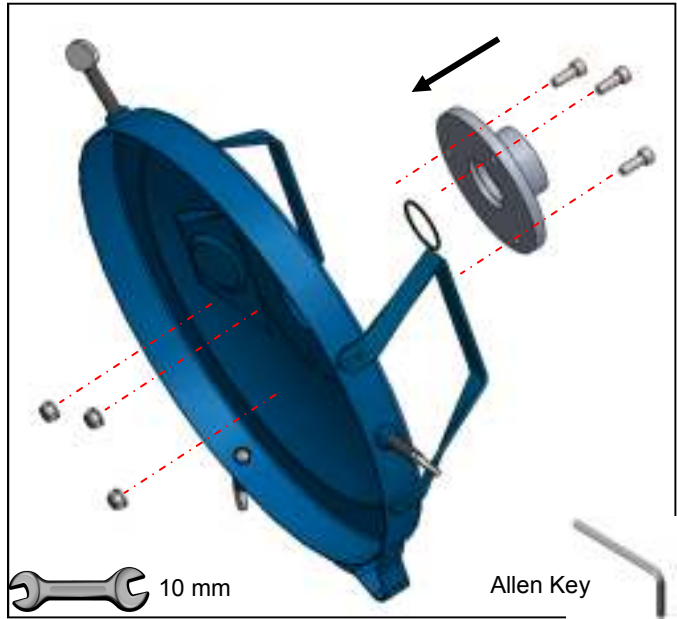


Item no	Description
1	Flexible outlet (J3B model only)
2	Rigid outlet (J3 model only)
3	Pump Unit
4	Bung adaptor
5	Lid
6	Follower

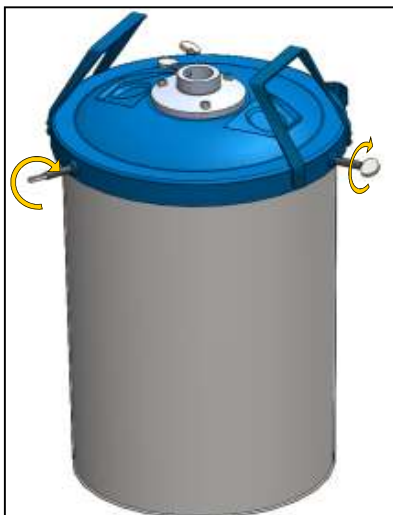
1 →



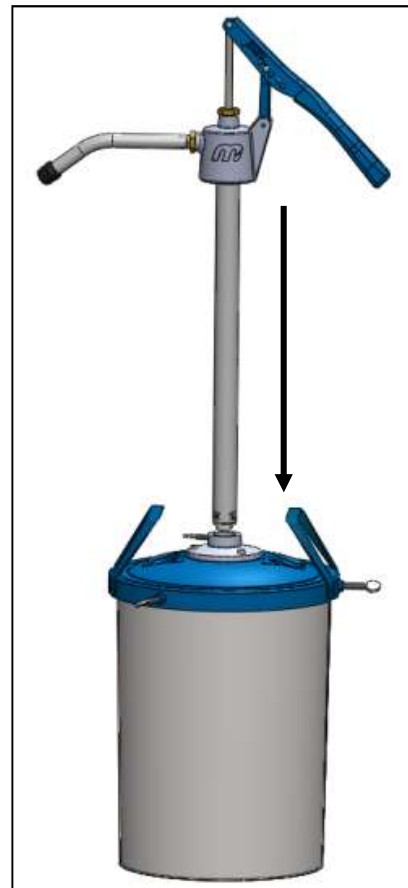
2 →



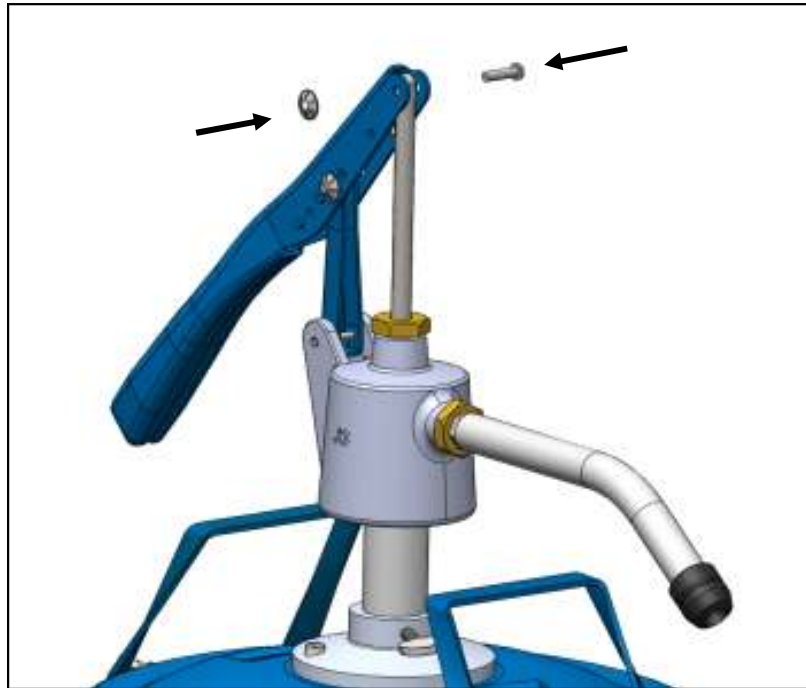
3 →



4 →



5



TROUBLE SHOOTING GUIDE

TROUBLE	CAUSE	REMEDY
Pump jammed, hard to operate.	Link is in the wrong position on the handle assembly.	Move the link to the hole shown in drawing on page 5.
Pump does not pump grease.	a) Follower o'ring is damaged or missing.	a) Replace follower o'ring.
	b) Dented pail.	b) Tilt the edge of the follower below the dent.
	c) Foreign body on the piston valve seat.	c) Unscrew the pump tube and clean piston. Inspect foot valve seat and wipe clean.
	d) Piston o'ring damaged.	d) Follow steps in item (c), then replace piston o'ring

GUIDE DE DIAGNOSTIC DES PANNES

PANNE	CAUSE	ACTION CORRECTIVE
Pompe coincée, difficile à actionner.	La biellette est mal positionnée sur la poignée.	Placer la biellette dans le trou indiqué sur le dessin ci-dessus.
La pompe ne pompe pas la graisse.	a) Joint torique de plaque suiveuse endommagé ou manquant.	a) Remplacer le joint torique de plaque suiveuse.
	b) Trace de choc sur le bidon.	b) Basculer le bord de la plaque suiveuse sous la trace de choc.
	c) Corps étranger sur le siège du clapet de piston.	c) Dévisser le tube de pompe et nettoyer le piston. Examiner le siège du clapet de pied
	d) Joint torique de piston endommagé.	d) Suivre les étapes du point (c), puis remplacer le joint torique de piston

FEHLERBEHANDLUNG

PROBLEM	URSACHE	LÖSUNG
Pumpe verstopft, schwierig zu bedienen.	Das Verbindungsstück am Griff ist in der falschen Position.	Das Verbindungsstück in das in der Abbildung oben angezeigte Loch
Pumpe pumpt kein Fett.	a) Der O-Ring der Pressscheibe ist beschädigt oder fehlt.	a) Der O-Ring der Pressscheibe ist beschädigt oder fehlt.
	b) Verbeulter Behälter.	b) Verbeulter Behälter.
	c) Fremdkörper auf dem Kolbenventilsitz.	c) Fremdkörper auf dem Kolbenventilsitz.
	d) Kolben-O-Ring beschädigt.	d) Kolben-O-Ring beschädigt.

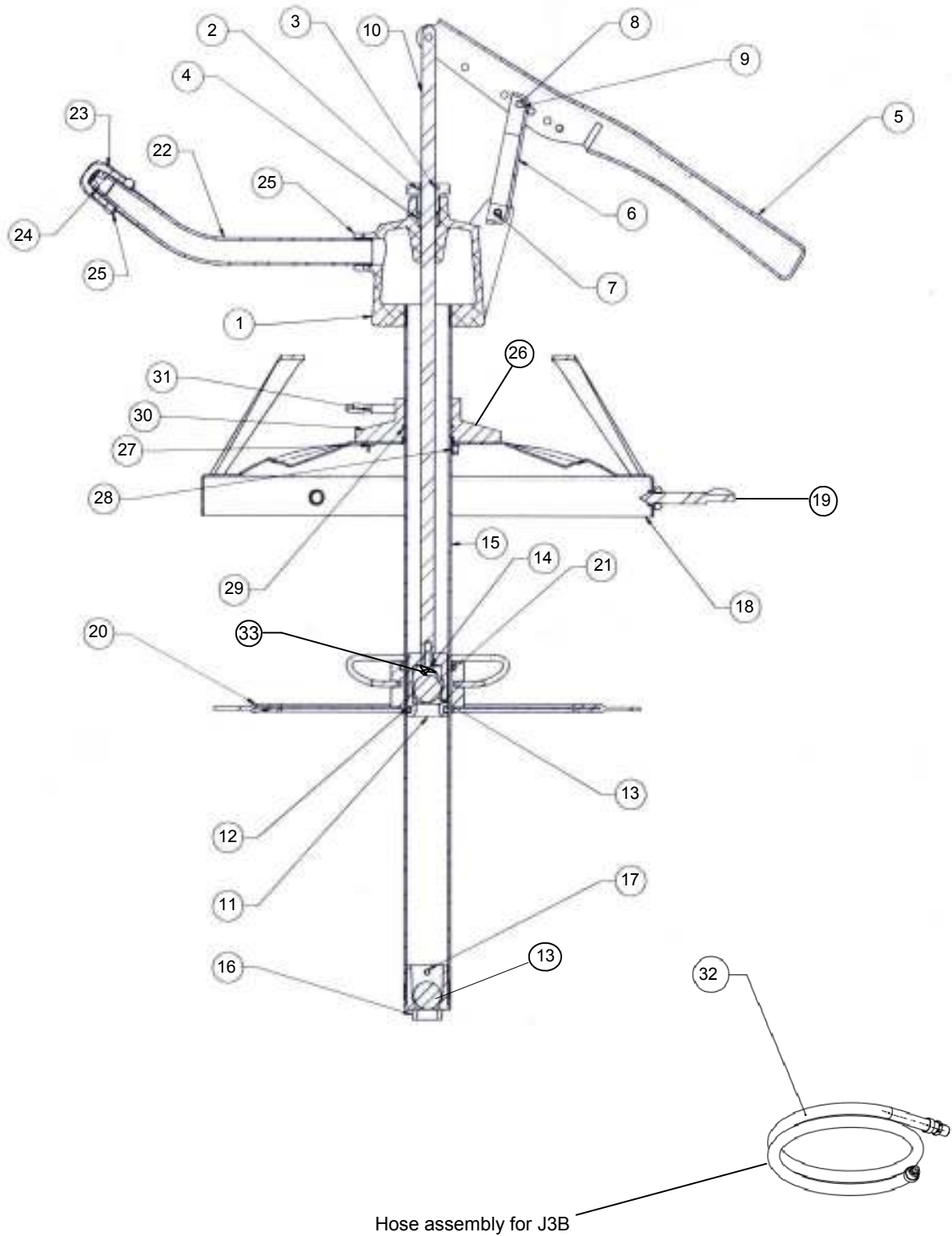
GUÍA DE SOLUCIÓN DE PROBLEMAS

PROBLEMA	CAUSA	SOLUCIÓN
Bomba bloqueada, difícil de utilizar.	El eslabón está en el lado incorrecto en	Desplace la unión en el orificio indicado
La bomba no bombea grasa.	a) La junta tórica del impulsor está	a) Sustituya la junta tórica
	b) Cubeta abollada.	b) Incline el borde del impulsor debajo de
	c) Cuerpo extraño en la junta de la válvula de pistón.	c) Desenrosque el tubo de bomba y limpie el pistón. Inspeccione el asiento
	d) Junta tórica del pistón dañada.	d) Siga los pasos de la sección (c) y

トラブルシューティングガイド

問題	原因	解決策
ポンプが停止し、操作が困難。	リンクがハンドル上の誤った位置にあります。	リンクを上記の図面に示す穴に移動します。
ポンプがグリースを注入しない。	a) フォロワーの O リングが損	a) フォロワー O リングを交換
	b) ペール缶のへこみ。	b) フォロワーの端をへこみの
	c) ピストンバルブシート上に異物があります。	c) ポンプのネジを緩めて取り外し、ピストンを清掃します。フットバルブシートを点検します。
	d) ピストン O リングの損傷。	d) 項目 (c) のステップに従い、ピストン O リングを交換します。

J3 Parts Diagram



Spare Parts List

Parts Kits for J3/J3B				
Order for replacement				
Item	No off	Part / Set	Kit. Ref	Description
		J3-1K (A)		SEAL KIT FOR J3/J3B
1	1	n/a - new pump required		Body
2	1		A	Gland Nut
3	1		A	Gland Nut O'Ring (BS110V)
4	1		A	Gland Packing
5	1			Handle
6	1		A	Link
7	1	AA7s	A	Link Pivot pin
8	2		A	Pivot Pin
9	2		A	Pivot Pin Retainers
10	1			Piston rod (J3-01)
10	1			Piston rod (J3-02)
11	1			Piston
12	1		A	O'ring (BS212V)
13	2		A	3/4" Steel Balls
14	1		A	Screw
15	1			Pump tube (J3-01)
15	1			Pump tube (J3-02)
16	1	AG54s (incl 3/4" ball)		Foot valve
17	1			Foot Valve Pin
18	1	PK82s (incl J27s bung adapter set)		Lid Set
19	3		A	Thumb Screws
20	1	J11s (incl BS218) - 293mm O/D		Follower Assy (J3-01)
20	1	J77s (incl BS218) - 267mm O/D		Follower Assy (J3-02)
21	1		A	O'ring (BS218)
22	1			Outlet Tube
23	1	J65 J73s		Outlet Nozzle
24	1		A	Nozzle seal
25	2			Lock Nuts
26	1			Bung Adapter Set
27	3			Washers
28	3	J27s		Nuts
29	1		A	O'ring (BS026)
30	3			Socket Screws M6 X 16L
31	1			Thumb Screw
32	1	KH42s incl KY coupler		Hose assembly (J3B only)
33	1		A	Piston spring

Specification

Flow Rate: 54g per stroke
Output per Revolution: N/A
Maximum Viscosity: NLGI No2 grease
Maximum Suction Head: N/A
Maximum Discharge: N/A
Pail Size: 20Kg

Technische Daten

Fördermenge: 54 g pro Hub
Ausstoß pro Umdrehung: --
Max. Viskosität: Fett NLGI-Klasse 2
Max. Ansaughöhe: --
Max. Förderleistung: --
Behältergröße: 20 kg

Especificaciones

Velocidad de flujo: 54 g por carrera
Salida por revolución: N/D
Viscosidad máxima: Grasa NLGI No 2
Altura máxima de aspiración: N/D
Descarga máxima: N/D
Tamaño de contenedor: 20 Kg

Spécifications

Débit : 54 g par course
Sortie par tour : S. O.
Viscosité maximale : Graisse NLGI No 2
Hauteur d'aspiration maximale : S. O.
Refoulement maximal : S. O.
Poids du bidon : 20 Kg



Macnaught Pty Limited
ABN 66 000 075 785

41-49 Henderson Street
Turrella NSW 2205 Sydney Australia
Postal Address PO Box 90
Arncliffe NSW 2206 Sydney Australia

T: +61 2 9567 0401
F: +61 2 9507 7773
W: www.macnaught.com.au

For Warranty Terms and Conditions see macnaught.com.au

Garantiebedingungen, siehe unter: macnaught.com.au

Pour connaître les conditions de garantie, consultez le site macnaught.com.au